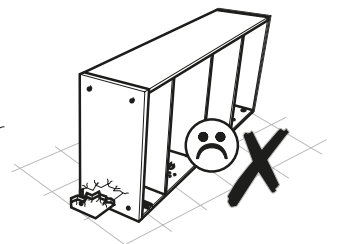
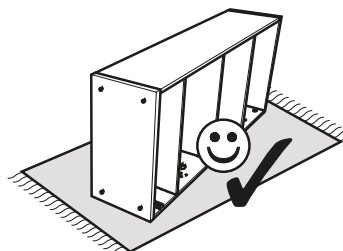
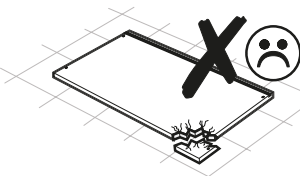
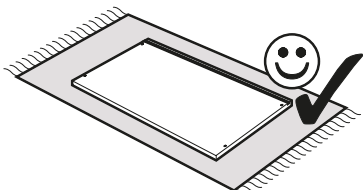
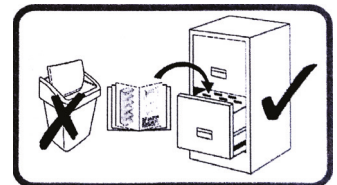
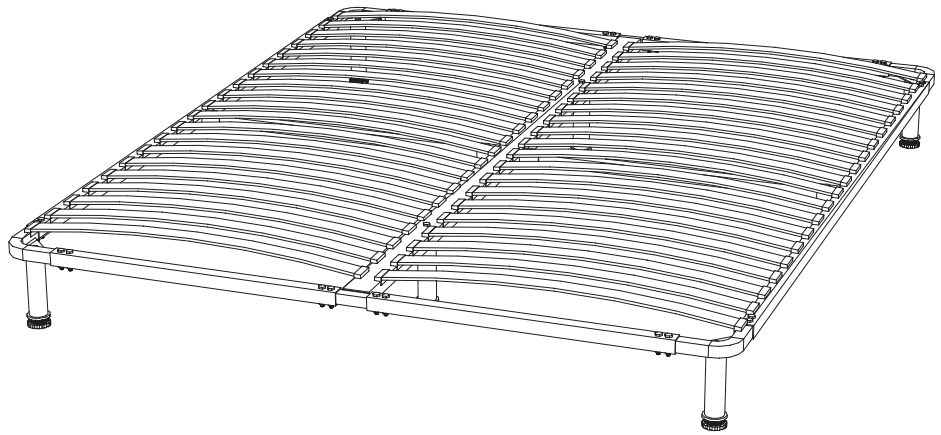
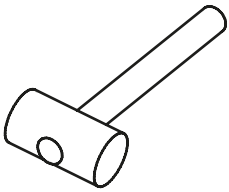
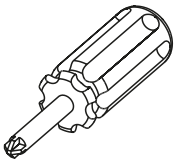
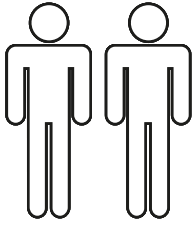
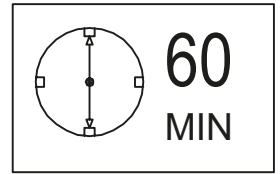
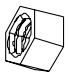
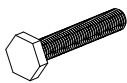
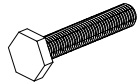
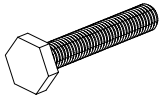
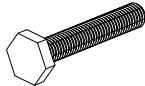
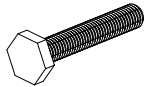
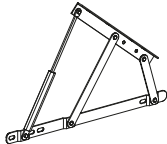
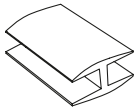
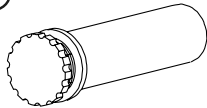



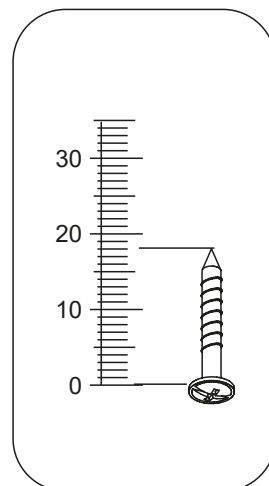
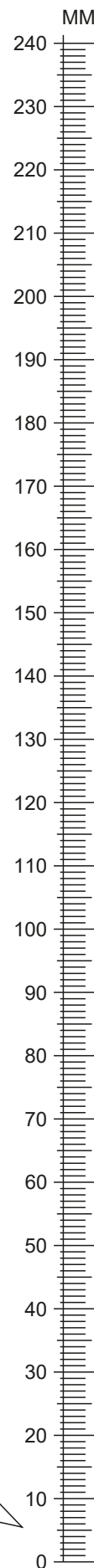
# IRON FRAME

ARBOR DREV

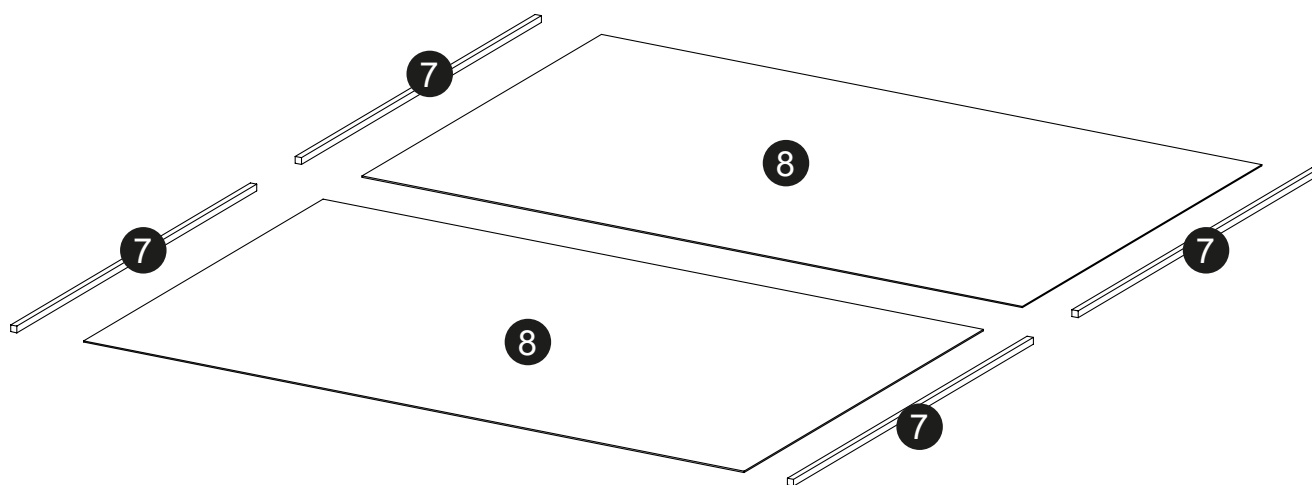
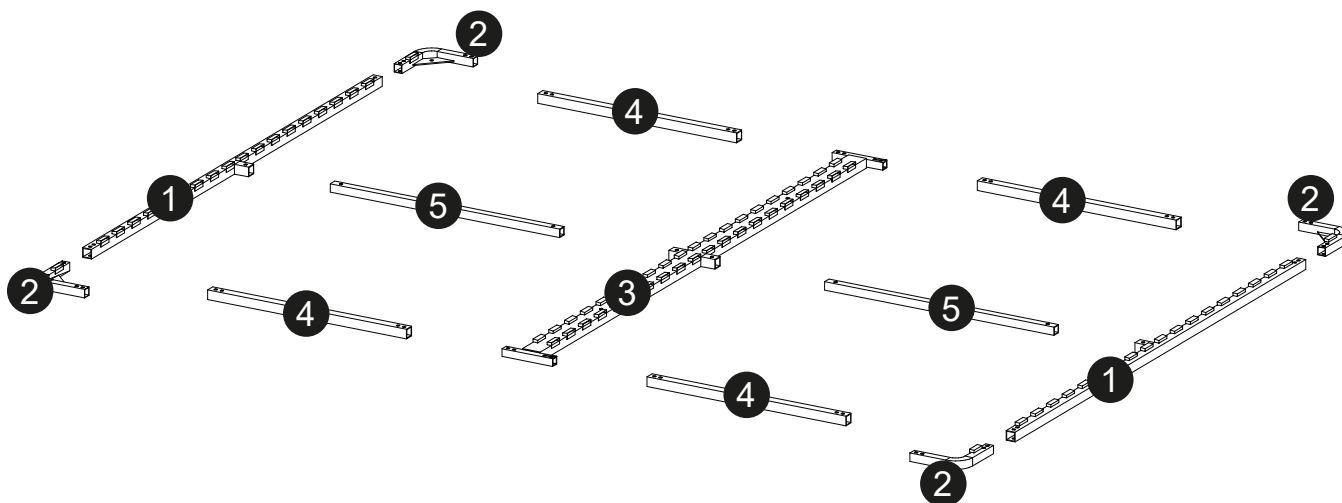
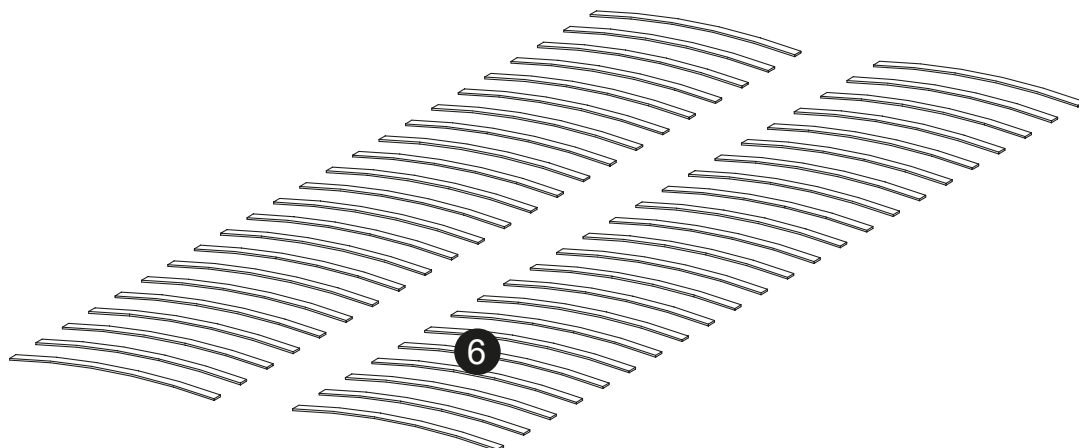


# IRON FRAME

<p><b>J2</b></p>  <p>M6</p> <p><b>x28</b></p>	<p><b>J10</b></p>  <p>M8x20</p> <p><b>x4</b></p>	<p><b>J11</b></p>  <p>M8x25</p> <p><b>x4</b></p>
<p><b>J12</b></p>  <p>M8x40</p> <p><b>x2</b></p>	<p><b>J13</b></p>  <p>M6x30</p> <p><b>x4</b></p>	<p><b>J14</b></p>  <p>M6x40</p> <p><b>x24</b></p>
<p><b>P1</b></p>  <p><b>x2</b></p>	<p><b>P2</b></p>  <p><b>x1</b></p>	<p><b>T1</b></p>  <p><b>x6</b></p>
<p><b>G0</b></p>  <p><b>x20</b></p>		



# IRON FRAME

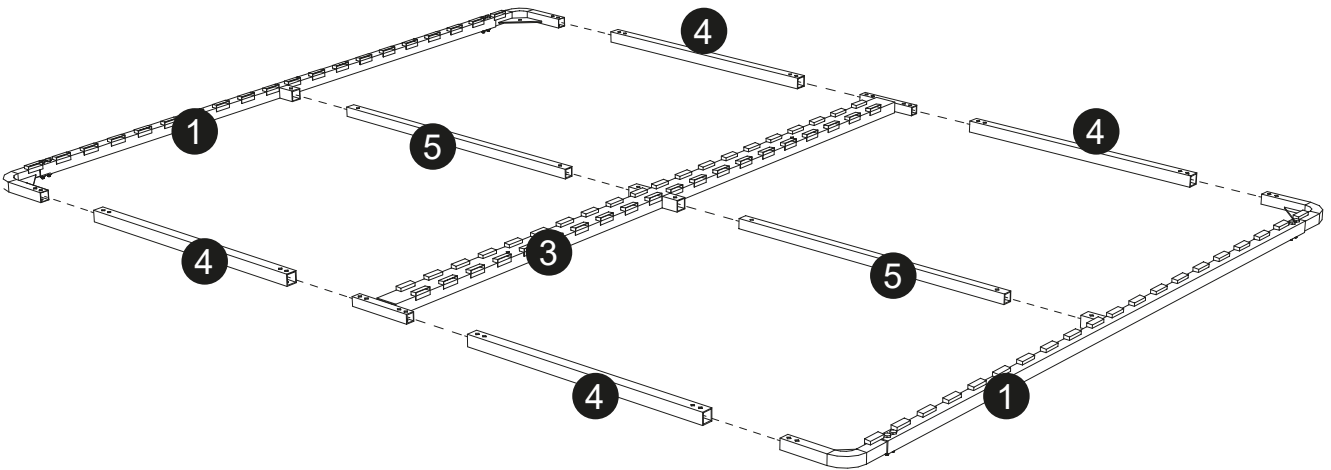
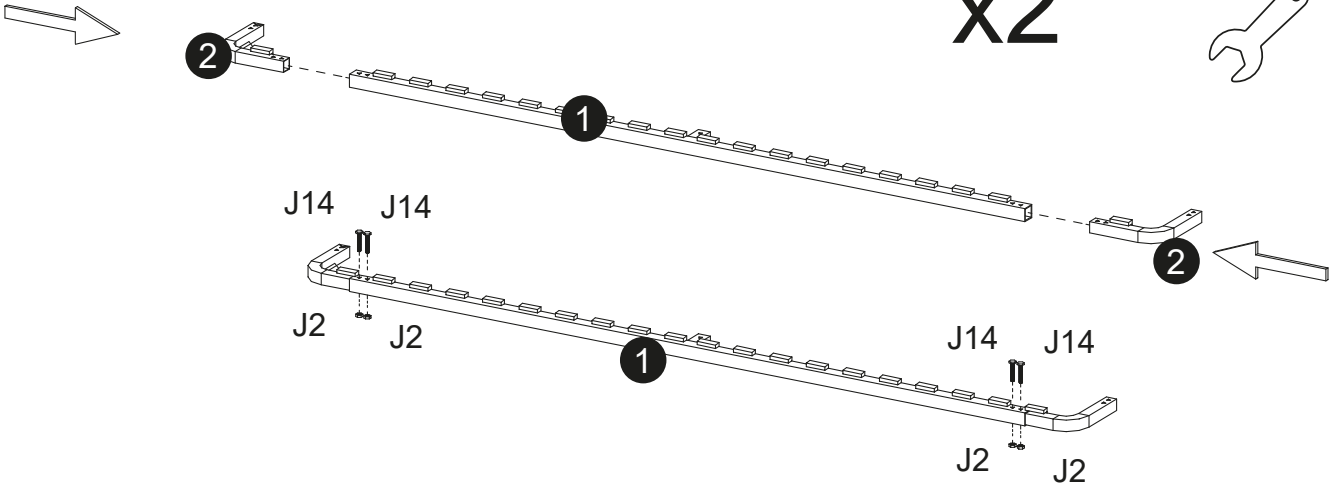


Colli 1/1: ①x2 ②x4 ③ ④x4 ⑤x2 ⑥x40 ⑦x4 ⑧x2

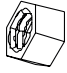
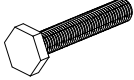
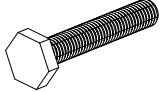
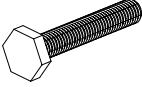
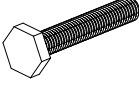
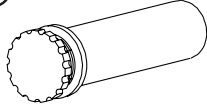
**1**

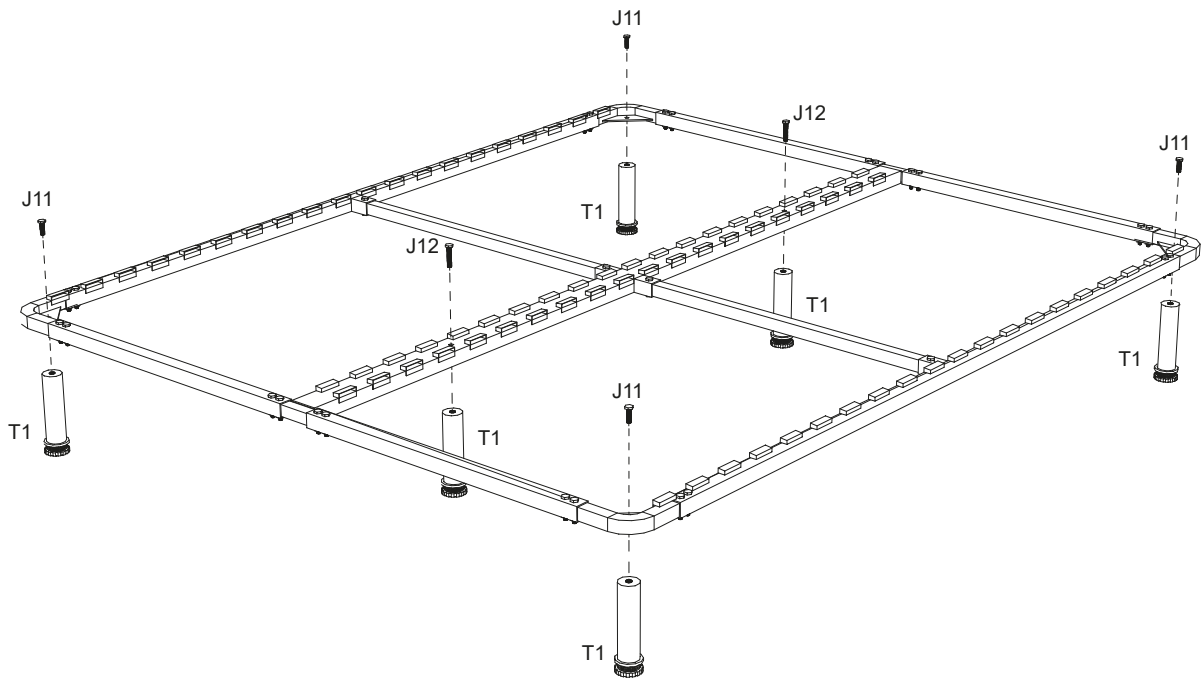
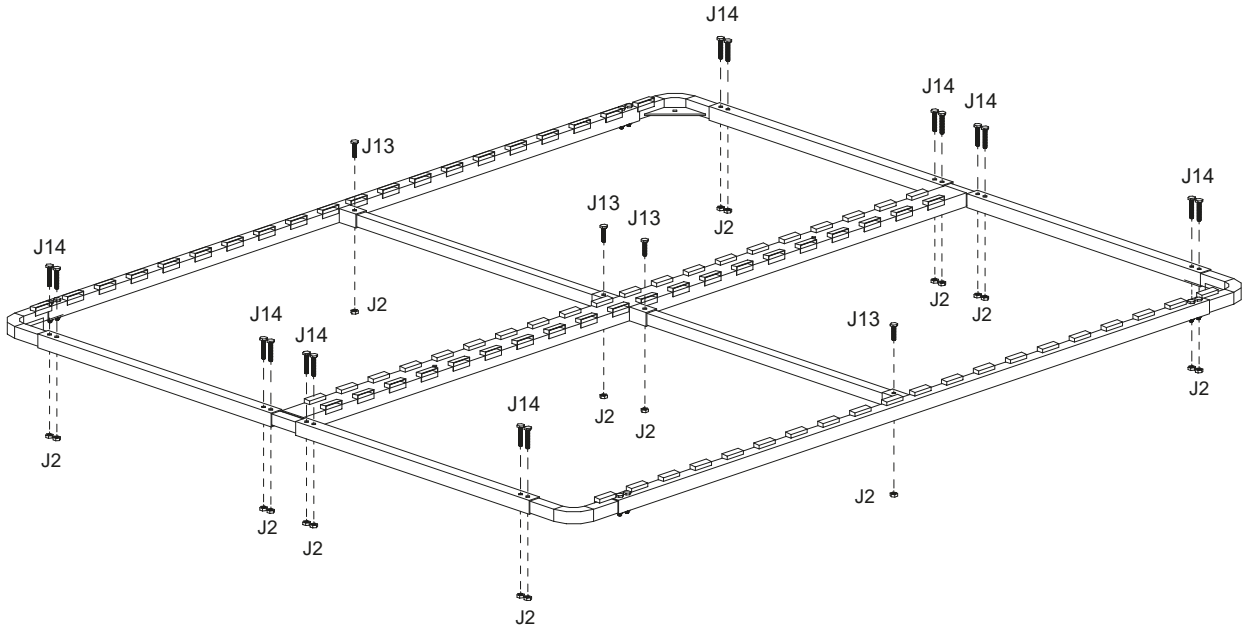
J2	M6	J14	M6x40
			
x8		x8	

x2



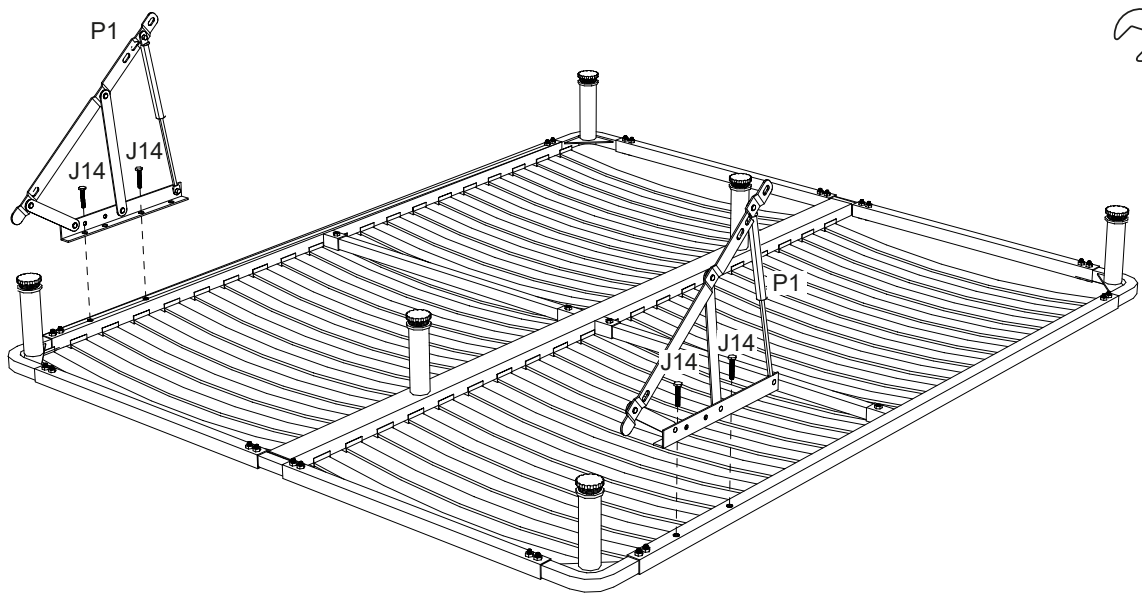
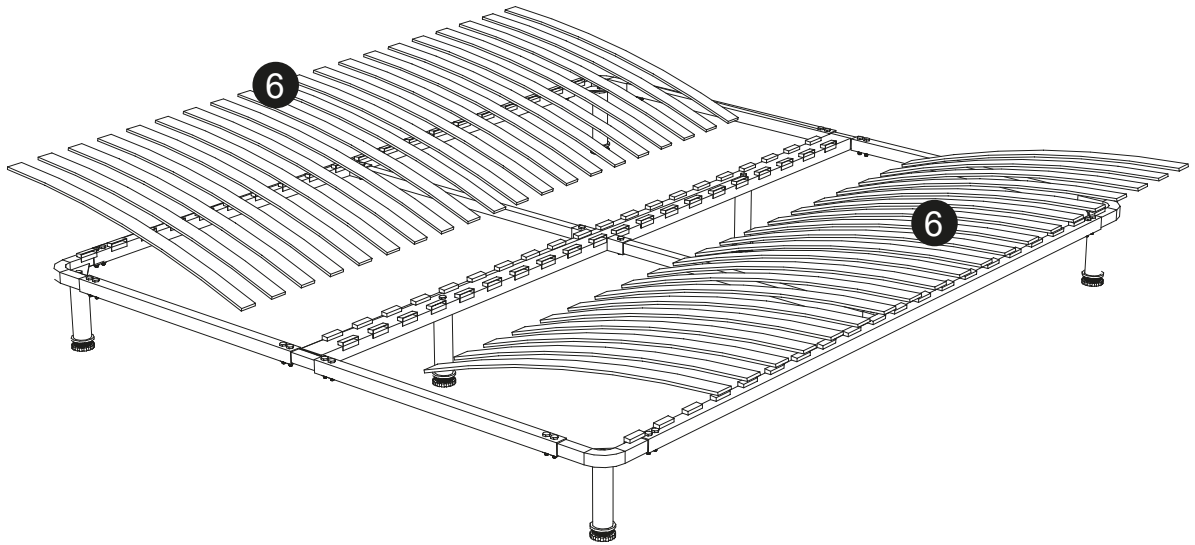
# 2

<b>J2</b>  M6 <b>x20</b>	<b>J11</b>  M8x25 <b>x4</b>	<b>J12</b>  M8x40 <b>x2</b>
<b>J13</b>  M6x30 <b>x4</b>	<b>J14</b>  M6x40 <b>x16</b>	<b>T1</b>  <b>x6</b>


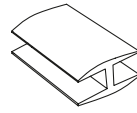


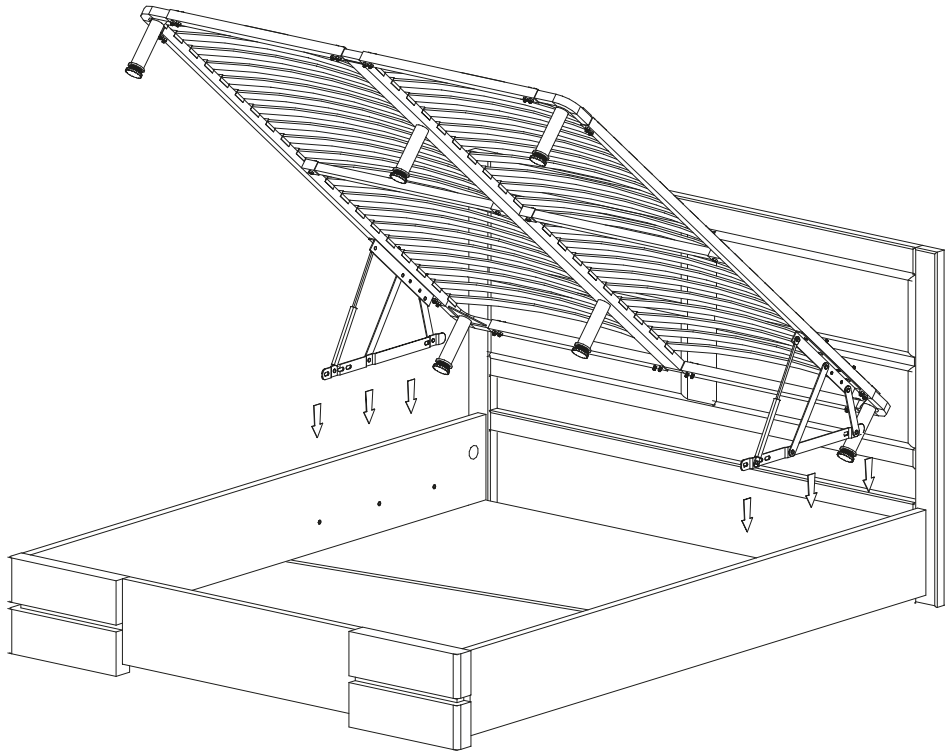
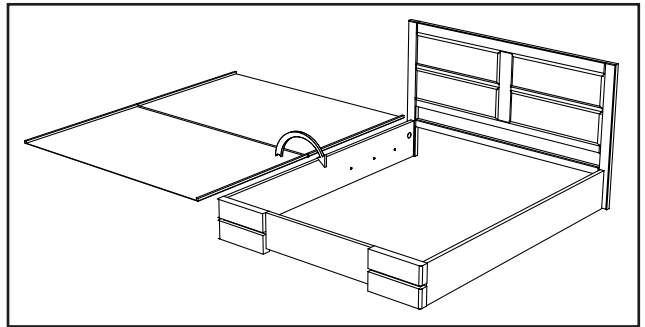
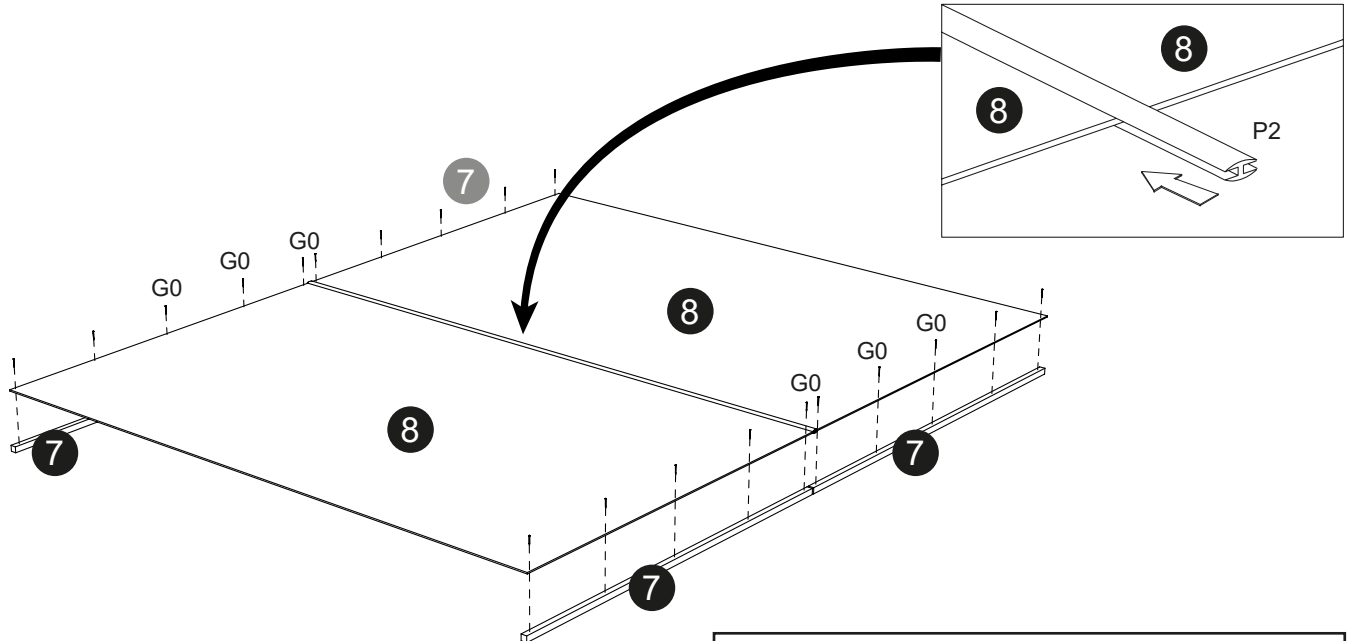
# 3

J14		M6x40	P1	
	x4			x2

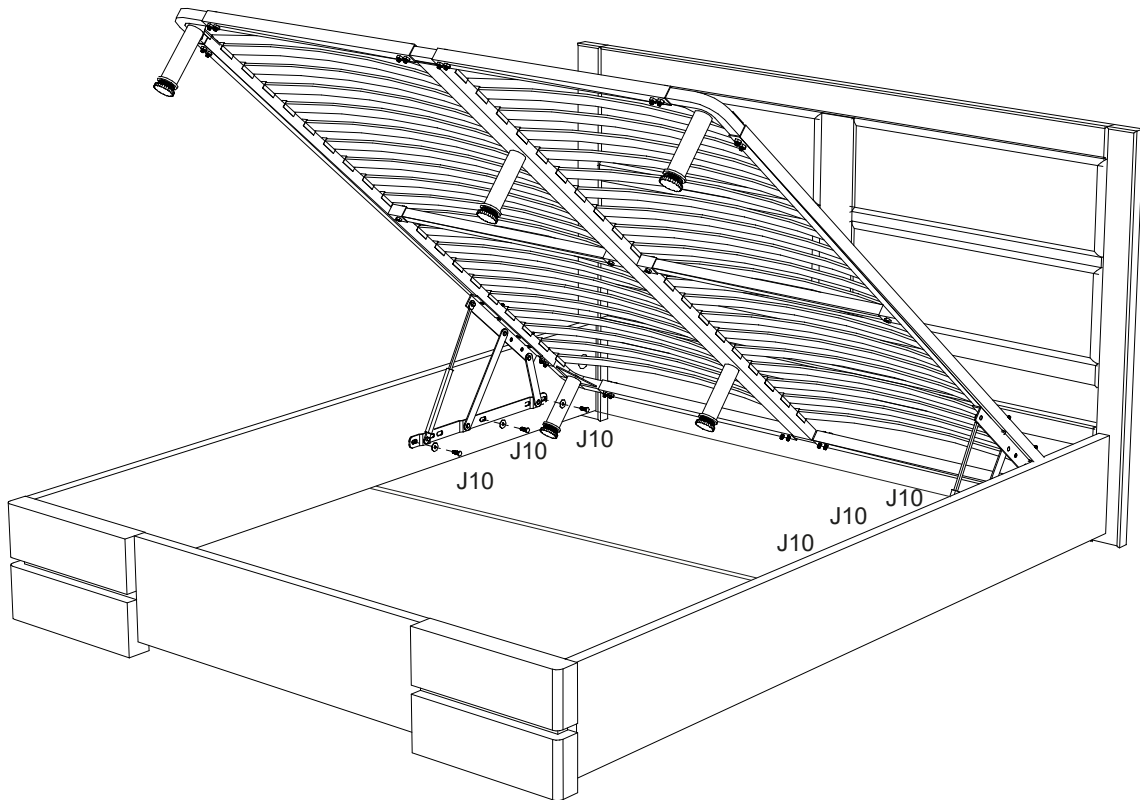
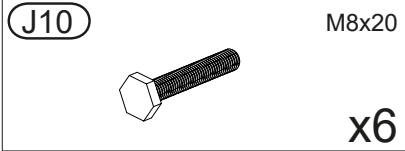


**4**

<p>G0</p>  <p>x20</p>	<p>P2</p>  <p>x1</p>
--	---



# 5



UA  
УВАГА: ПЕРШЕ СТИСКАННЯ ПІДЙОМНОГО МЕХАНІЗМУ ПРОВОДИТИ У ЗІБРАНОМУ ВИГЛЯДІ, ОБОВ'ЯЗКОВО З МАТРАЦОМ ІЗ ПРИКЛАДАННЯМ ЗУСИЛЛЯ.

EN  
ATTENTION: THE FIRST COMPRESSION OF THE LIFTING MECHANISM SHOULD BE CARRIED OUT IN THE ASSEMBLED APPEARANCE, WITH THE MATTRESS AND APPLIED EFFORT.

