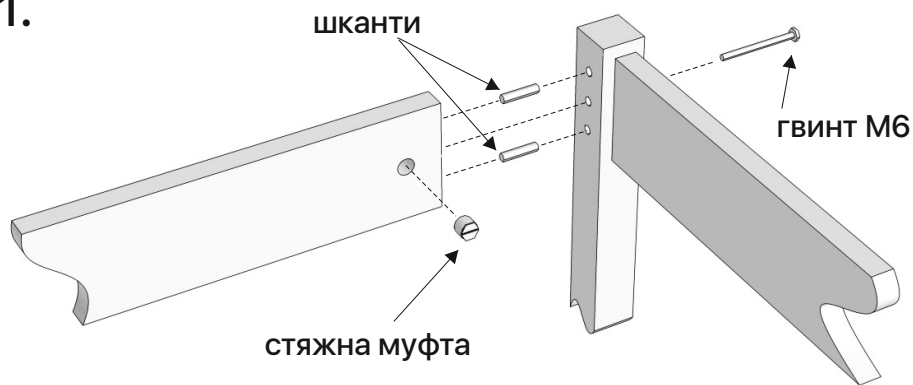




YouTube
VIDEO Дует

ІНСТРУКЦІЯ ПО СКЛАДАННЮ ДЕРЕВ'ЯНОГО ЛІЖКА

1.

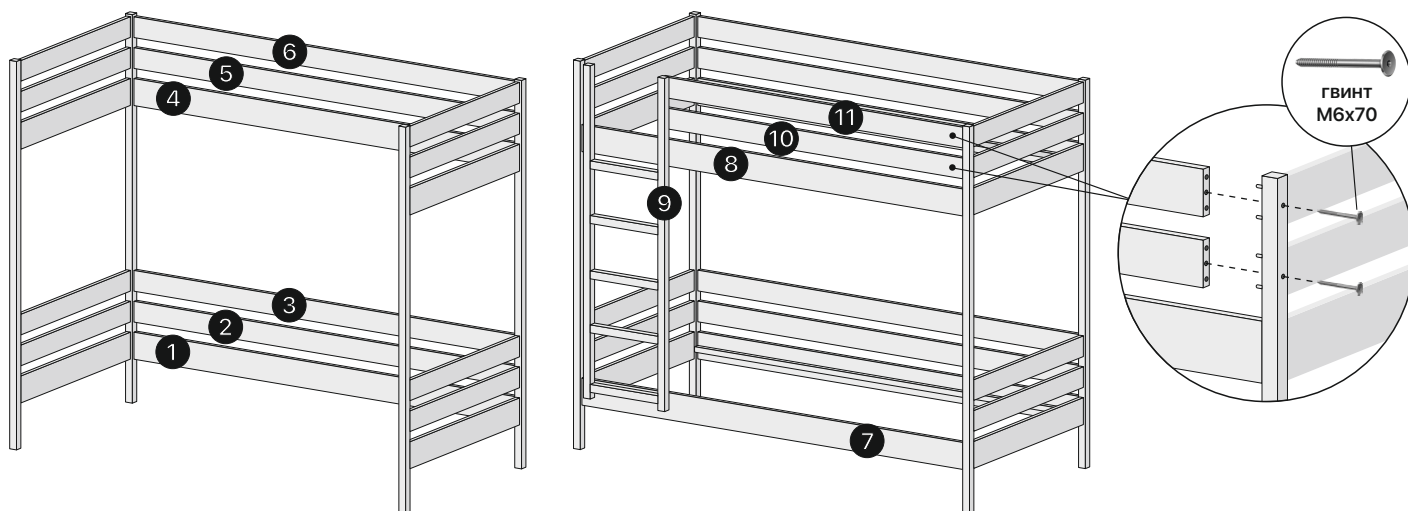


Для складання елементів використовуються стяжні та шкантиві з'єднання. Шканти потрібно вставити в отвори як показано на зображенні вище. Потім з'єднати елементи та вкрутити гвинт у встановлену стяжну муфту.

Примітка

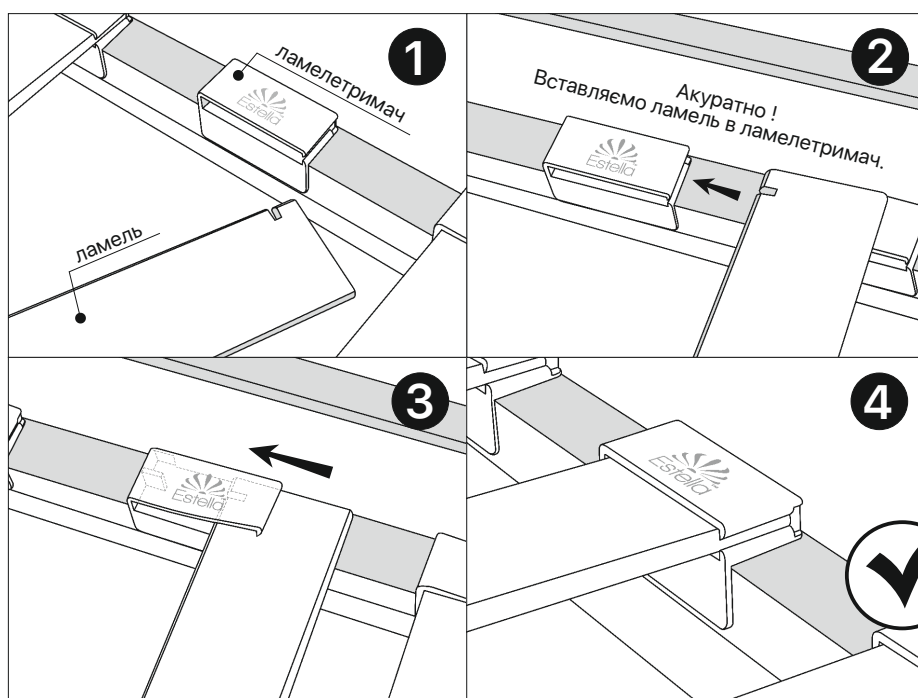


Знайдіть додаткові отвори, та зможете переставити драбинку на іншу сторону



Тут потрібен помічник, без нього ризикуєте щось пошкодити! Починайте з нижньої царги зліва з'єднавши перші елементи продовжуйте монтаж по черзі як на зображенні вище. Після їх встановлення з силою затягніть усі гвинти та перевірте усі з'єднання.

2.



На зображенні зліва Ви бачите процес фіксації ламелей у ламелетримачах. Матеріал з якого вони зроблені має час від часу доволі різну пластичність на яку ще й до того впливає навколишня температура. Якщо не йде, допоможіть ламелі залізити, трішки припіднявши вільною рукою верхній край ламелетримача.



Робота

по складанню меблів ESTELLA у вашому місті

ДЯКУЄМО за ПОКУПКУ !